

PELLETPRESSEN

NEBENPRODUKTE





AMANDUS KAHL BEGLEITET SIE

Auf Ihrem Weg zur richtigen Entscheidung



Die Flachmatrizenpresse
55–1500 ist ideal für die
Anforderungen in der
Grünfütterpelletierung

Als Nebenprodukte werden Komponenten bezeichnet, die bei der eigentlichen Be- und Verarbeitung des Hauptprodukts anfallen. In der Futtermittel- oder auch Lebensmittelindustrie können das beispielsweise Kleie, Zuckerrübenschnitzel, Extraktionsschrot oder Nebenprodukte der Malzindustrie sein. Solche Stoffe dienen oft als hochwertiger Zusatz in der Futtermittelindustrie. Um Transport, Handhabung und Dosierfähigkeit zu optimieren, bietet sich eine Pelletierung dieser oft leichten und hochvolumigen Produkte an. Mit KAHL Flachmatrizenpressen lassen sich Nebenprodukte unterschiedlicher Art pelletieren. Die Pelletpresse 55–1500 ist ideal für die Grünfütterpelletierung geeignet. AMANDUS KAHL fertigt seit Mitte der 1920er Jahre Flachmatrizenpressen und blickt somit auf eine rund 100-jährige Expertise rund um die Konstruktion und Fertigung von Pressen für verschiedene Industrien zurück. Sie zeichnen sich durch ausgereifte Technik und Qualität „Made in Germany“ aus. Das Maschinenrepertoire für den Bereich der Nebenproduktverarbeitung umfasst derzeit mehr als 10 Pressengrößen.



INHALT

01

Zuckerrübenschnitzel

Seite 04

Grünschnitt

Seite 05

04

Pressenübersichten

Seite 10–11

02

Kleie

Seite 06

Extraktionsschrot

Seite 07

05

**Pressenübersichten,
EAPR-System**

Seite 12–13

03

Koller, Matrizen und Vorteile

Seite 08–09

06

Anlagenschema

Seite 14

Referenzen

Seite 15



ZUCKERRÜBEN- SCHNITZEL

Nebenprodukte aus der Zuckerproduktion
für die Futtermittelindustrie



↑ Zuckerrübe



Zuckerrübenschnitzel fallen in hohen Mengen an und werden als Komponente (getrocknet und pelletiert) für die Futtermittelproduktion verwendet. Mit der KAHL Flachmatrizenpresse lassen sich langfaserige Produkte wie Zuckerrübenschnitzel ohne eine vorherige Feinvermahlung energieeffizient pelletieren.



Ein spezielles Einsatzgebiet für KAHL Pressen sind Zuckerfabriken, in denen getrocknete Rübenschnitzel zu Pellets verarbeitet werden



GRÜNSCHNITT

Hochwertiges Futtermittel für Wiederkäuer

Haben Sie Fragen zur
KAHL Technologie?

Wir beantworten
gerne Ihre Fragen:

info@akahl.de
+49 (0)40 727 71-0
akahl.com



Die speziell für die Grünfutterindustrie konstruierte 55-1500 ist die zur Zeit größte KAHL Presse für rohfaserreiche Produkte. Die Presse ermöglicht eine hohe Durchsatzleistung bei geringem Energieverbrauch. Die Arbeitsfläche der Matrize wurde gegenüber dem Vorgängermodell um rund 50% vergrößert. Die bewährte Bauweise sorgt für einen vibrationsarmen, ruhigen Lauf.



↑ Pellets Grünfutter



KLEIE

Getreideabfälle für eine ballaststoffreiche Fütterung



↑ Weizenkleie



In der Getreideproduktion fallen jährlich große Mengen Nebenprodukte an, wie zum Beispiel Kleie. Mit der KAHL Flachmatrizenpresse lassen sich Getreideprodukte auch unvermahlen und ohne Zusatz von Dampf pelletieren.



Die Getreideindustrie ist die größte Lebensmittelindustrie weltweit und umfasst Getreidesorten wie Mais, Weizen, Reis oder Gerste



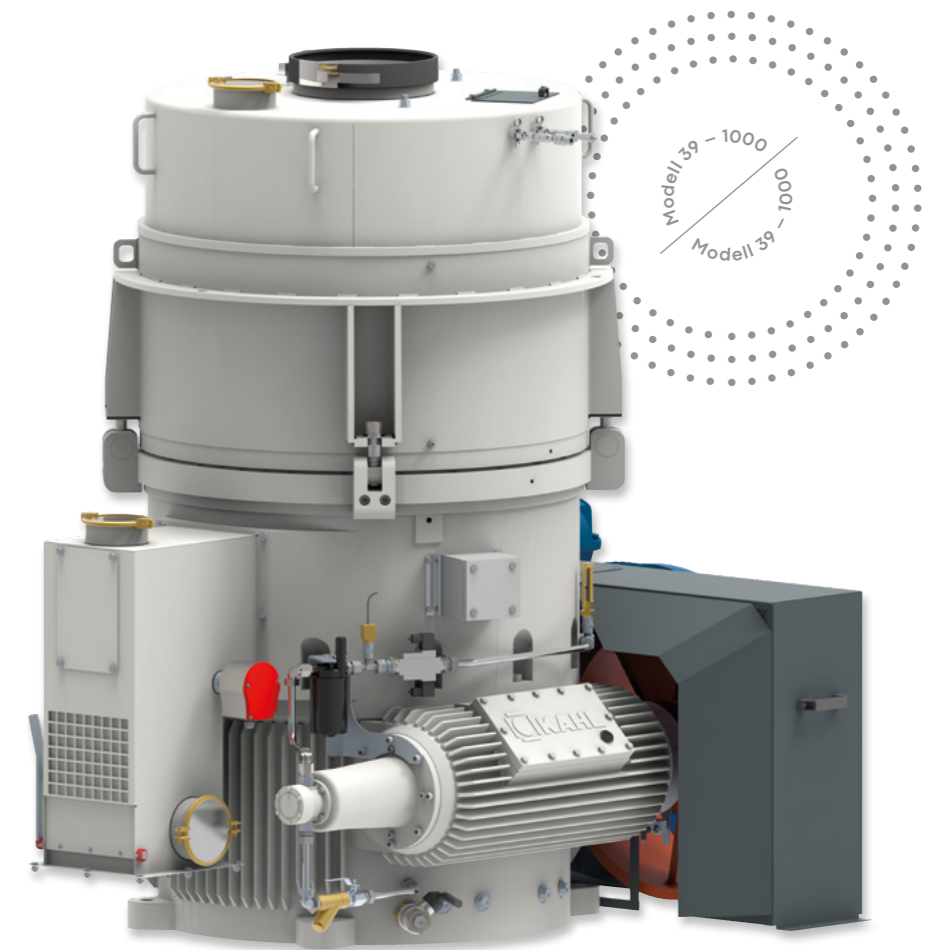
EXTRAKTIONSSCHROT

Volumen reduzieren und Transportfähigkeit erhöhen

Haben Sie Fragen zur
KAHL Technologie?

Wir beantworten
gerne Ihre Fragen:

info@akahl.de
+49 (0)40 727 71-0
akahl.com



Die Flachmatrizenpresse von KAHL bietet nicht nur einen Vorteil bei der Pelletierung von langfaserigen Produkten. Extraktionsschrote können ebenfalls direkt kompaktiert werden. Kombiniert mit niedrigen Verschleiß- und Betriebskosten ist der Einsatz einer Pelletpresse von AMANDUS KAHL eine wirtschaftlich richtige Entscheidung.

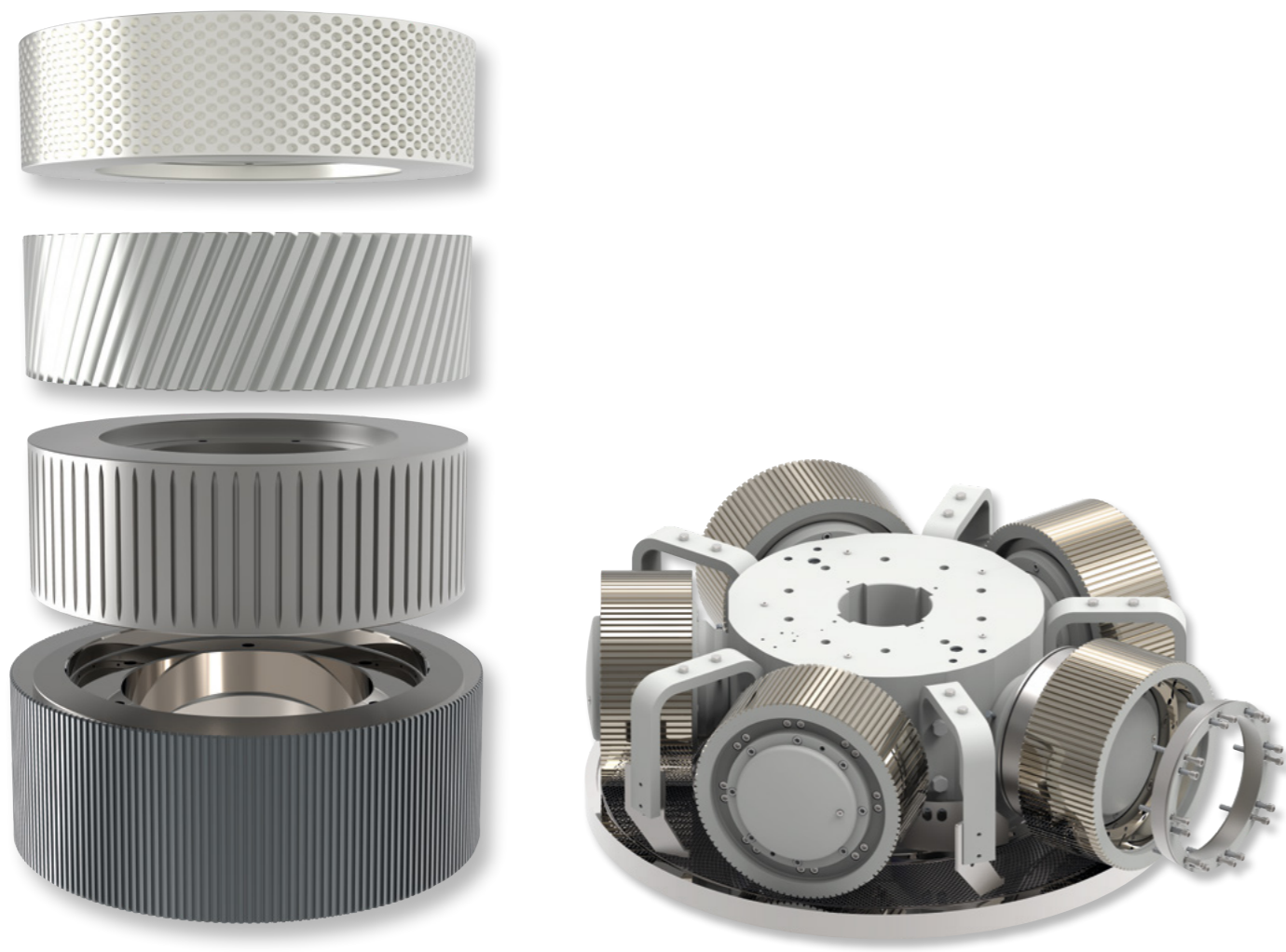


↑ Pellets aus Rapsextraktionsschrot



KOLLER UND MATRIZEN

Je nach Einsatzgebiet gibt es unterschiedliche Härteverfahren, die alle in der KAHL-eigenen Härterei für die Koller- und Matrizenfertigung durchgeführt werden



↑ Verschiedene Kollerausführungen

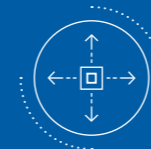
↑ Kollerkopf auf Flachmatrize

VORTEILE KAHL FLACHMATRIZEN



Maschinenvorteile

- Robuste Ausführung
- Lange Standzeiten und niedriger Verschleiß
- Geringer Verbrauch von Betriebsstoffen
- Niedrige Betriebskosten
- Schneller und einfacher Matrizenwechsel
- Geringer Raumbedarf und Footprint
- Geräusch- und vibrationsarm
- Großer Presseninnenraum für Produkte mit niedrigem Schüttgewicht
- Große Koller und niedrige Kollerumfangsgeschwindigkeit
- Einstellbarer Kollerspalt durch Presshydraulik und dadurch leichteres Anfahren
- Speisung im freien Fall
- Wartungsarm – Ferndiagnose möglich



Vorteile für die zu pelletierenden Produkte

- Je nach Produkt direkte Pelletierung ohne Feinvermahlung
- Höchste Flexibilität bei der Pelletierung durch große Vielfalt an Presswerkzeugen
- Hohe Pelletqualität



Vorteile bei AMANDUS KAHL

- Hohe Fertigungstiefe
- Langfristiger Service auch nach der Inbetriebnahme
- 10 verschiedene Pelletpressengrößen
- Produktspezifische Konstruktionsanpassungen

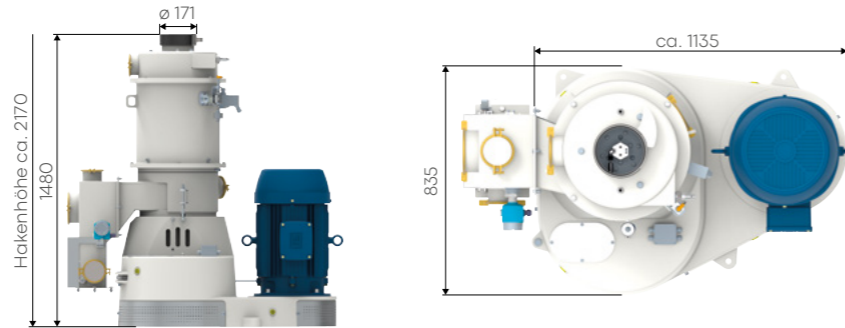




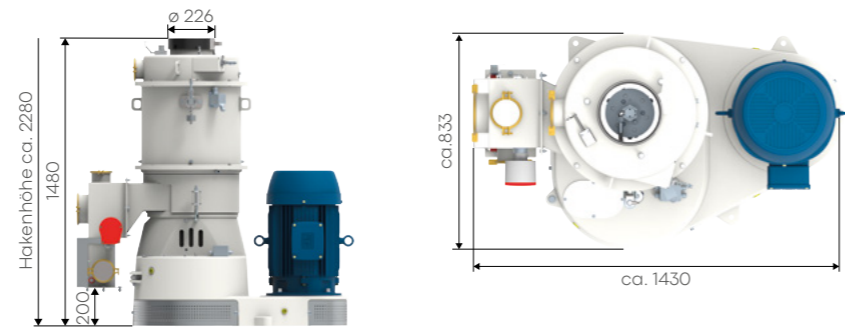
PELLETPRESSSEN

Nebenprodukte

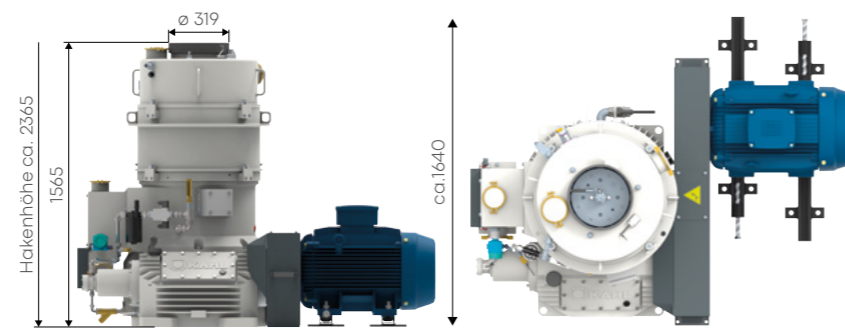
Type	33–390
Matrizendurchmesser mm	390
Kollerdurchmesser/-breite mm	230/bis 75
Kolleranzahl	2
Kollergeschwindigkeit m/s	2,5
Antriebsmotor kW/min-1	15-30/1500



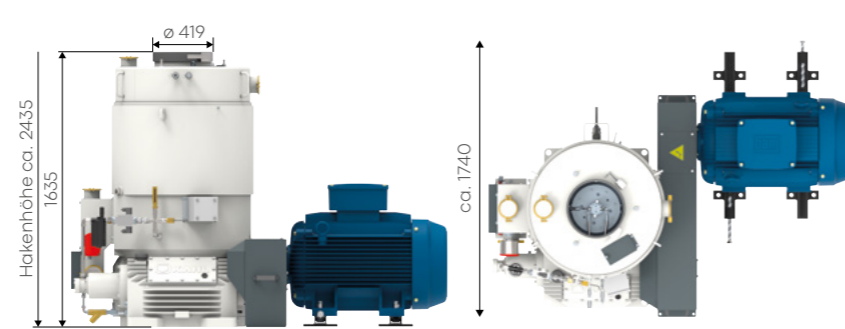
Type	33–500
Matrizendurchmesser mm	500
Kollerdurchmesser/-breite mm	230/bis 75
Kolleranzahl	3
Kollergeschwindigkeit m/s	2,4
Antriebsmotor kW/min-1	15-30/1500



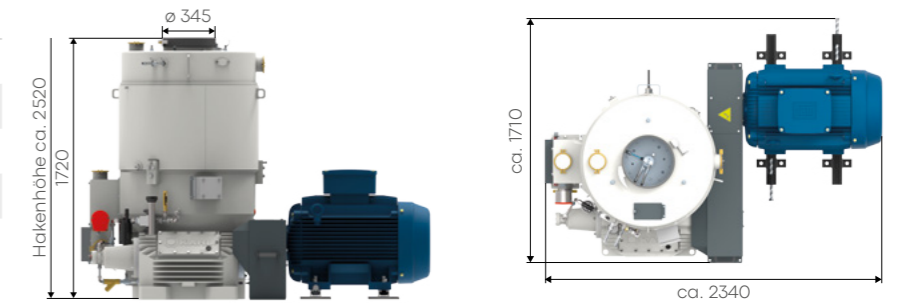
Type	38–600
Matrizendurchmesser mm	600
Kollerdurchmesser/-breite mm	280/bis 100
Kolleranzahl	3–4
Kollergeschwindigkeit m/s	2,5
Antriebsmotor kW/min-1	55–90/1500



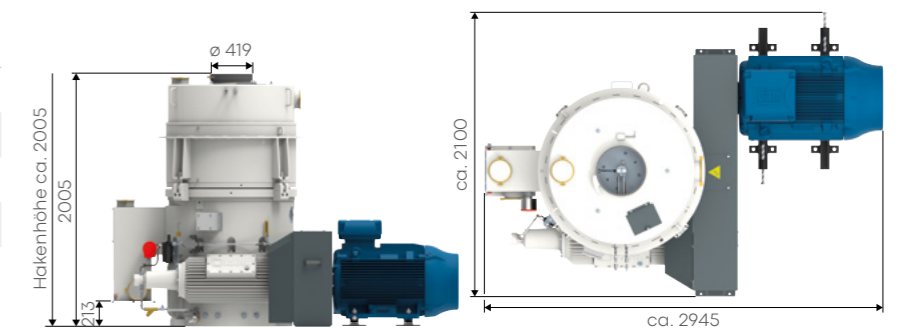
Type	38–780
Matrizendurchmesser mm	780
Kollerdurchmesser/-breite mm	280/bis 100 oder 350/bis 100
Kolleranzahl	3–5
Kollergeschwindigkeit m/s	2,6
Antriebsmotor kW/min-1	75–110/1500



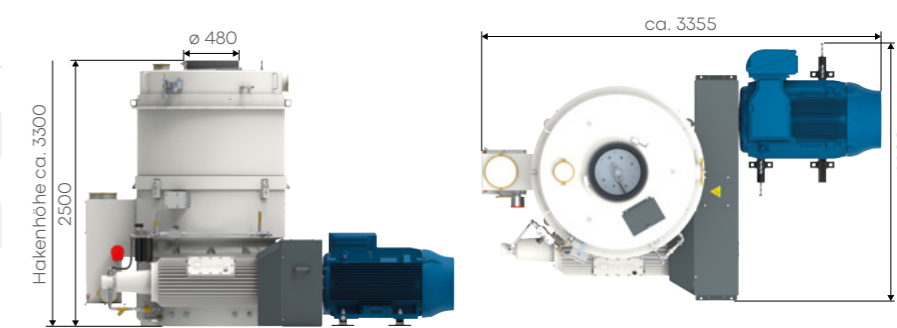
Type	37–850
Matrizendurchmesser mm	850
Kollerdurchmesser/-breite mm	350/bis 130
Kolleranzahl	3–5
Kollergeschwindigkeit m/s	2,5
Antriebsmotor kW/min-1	132–160/1500



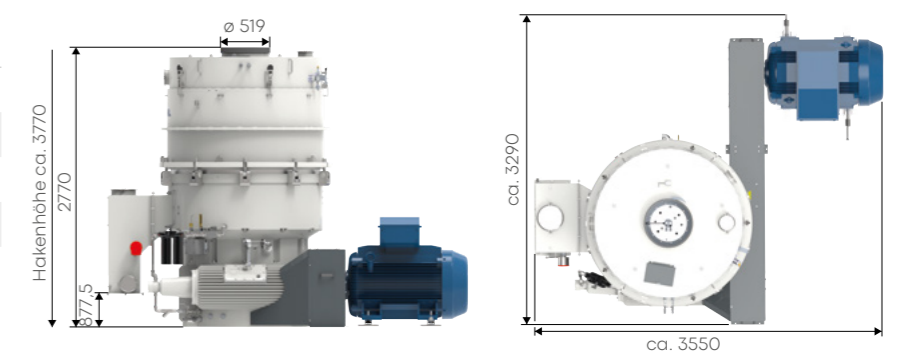
Type	39–1000
Matrizendurchmesser mm	1000
Kollerdurchmesser/-breite mm	350/bis 154 oder 450/bis 154
Kolleranzahl	3–5
Kollergeschwindigkeit m/s	2,5
Antriebsmotor kW/min-1	160–200/1500



Type	45–1250
Matrizendurchmesser mm	1250
Kollerdurchmesser/-breite mm	350 bis 130 oder 450/bis 190
Kolleranzahl	3–6
Kollergeschwindigkeit m/s	2,6
Antriebsmotor kW/min-1	200–315/1500



Type	55–1500
Matrizendurchmesser mm	1500
Kollerdurchmesser/-breite mm	450/bis 240
Kolleranzahl	4–6
Kollergeschwindigkeit m/s	2,5
Antriebsmotor kW/min-1	160–315/1500





PELLETPRESSSEN

Nebenprodukte

Type	60-1250
Matrizendurchmesser mm	1250
Kollerdurchmesser/-breite mm	450/bis 190
Kolleranzahl	4-5
Kollergeschwindigkeit m/s	2,5
Antriebsmotor kW/min-1	2x160-200/1500



Type	60-1500
Matrizendurchmesser mm	1500
Kollerdurchmesser/-breite mm	450/bis 240
Kolleranzahl	4-6
Kollergeschwindigkeit m/s	2,5
Antriebsmotor kW/min-1	2x160-220/1500



Haben Sie Fragen zur KAHL Technologie?

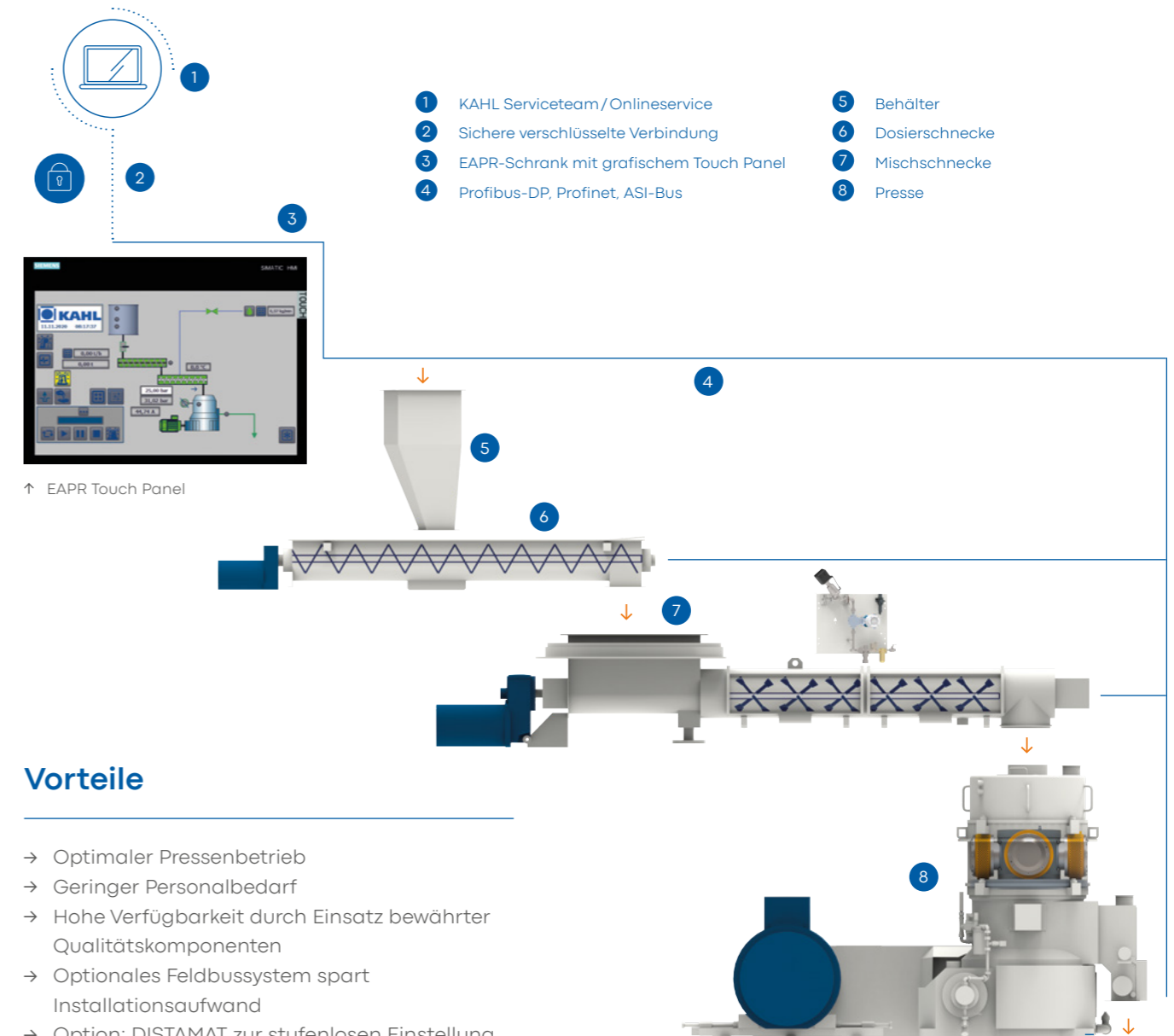
Wir beantworten
gerne Ihre Fragen:

info@akahl.de
+49 (0)40 727 71-0
akahl.com



AUTOMATION

Elektronisch-automatische Pressenregelung (EAPR)



Vorteile

- Optimaler Pressenbetrieb
- Geringer Personalbedarf
- Hohe Verfügbarkeit durch Einsatz bewährter Qualitätskomponenten
- Optionales Feldbussystem spart Installationsaufwand
- Option: DISTAMAT zur stufenlosen Einstellung und Regelung des Kollerspalts

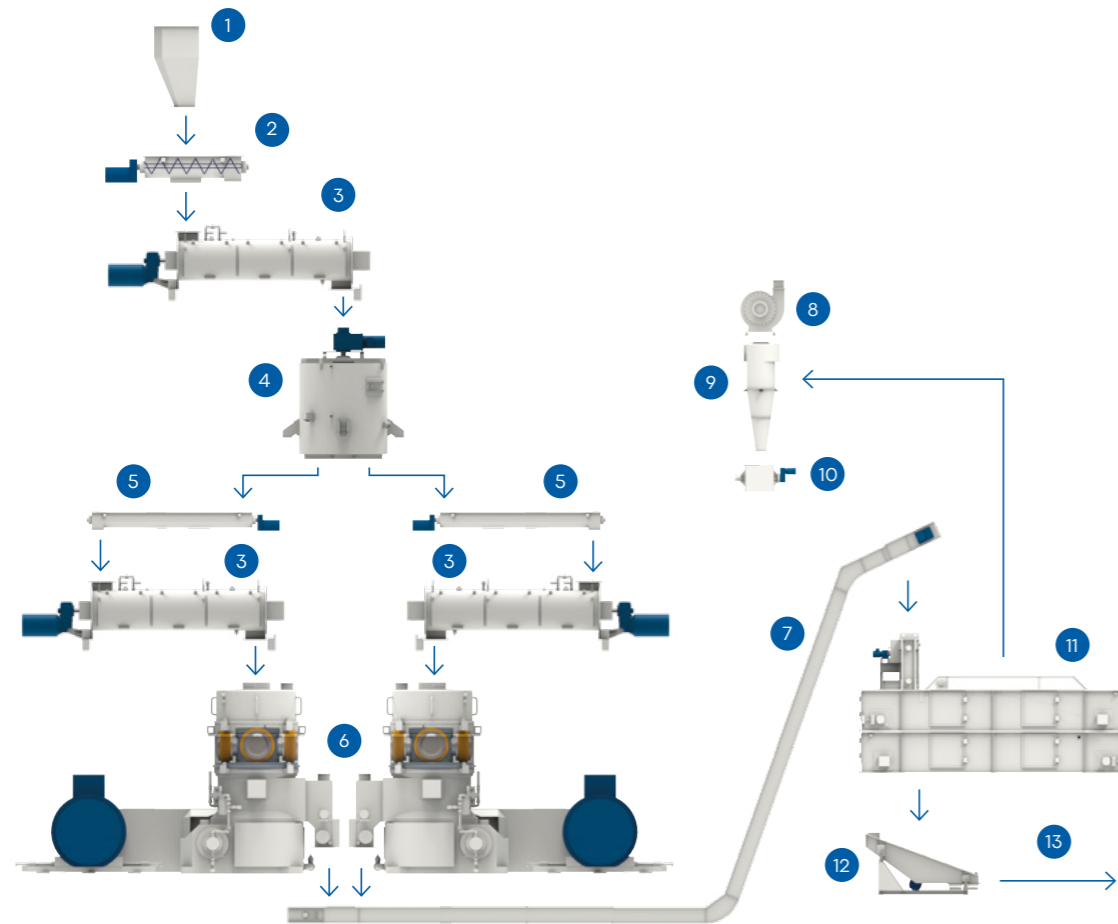
Schalt- und Regelanlagen für alle Anlagengrößen werden von AMANDUS KAHL programmiert und in dem jeweiligen Hardwareprodukt installiert. Unsere Elektronikingenieure entwickeln maßgeschneiderte Anwender-Software für ein

hohes Maß an Betriebssicherheit. Die EAPR ist die Pressensteuerung für den optimalen, automatischen Betrieb der Flachmatrizenpressen aus dem Hause KAHL. Die EAPR steuert und regelt alle relevanten Prozessparameter.



ANLAGEN

Pelletieranlagen für Nebenprodukte



- | | | | |
|-----------------------------|-----------------------|--------------------|--------------------|
| 1 Vorbehälter mit Dosierung | 3 Mischkonditionierer | 5 Förderschnecke | 7 Z-Förderer |
| 2 Dosierschnecke | 4 Rührwerksbehälter | 6 Pressen | 8 Radialventilator |
| 9 Zyklon | 11 Bandkühler | 13 Fertige Pellets | |
| 10 Zellenradschleuse | 12 Vibrationssieb | | |



REFERENZENZEN

Anlagen



↑ Haferanlage mit Pelletierlinie in Deutschland



↑ Zuckerfabrik Euskirchen, © Pfeifer & Langen



↑ Futtertrocknung in Deutschland



Servicehotline
+49 (0)40 228 542 00



Besuchen Sie unseren
Onlineshop
shop.akahl.de

AMANDUS KAHL GmbH & Co. KG

Dieselstrasse 5 – 9
21465 Reinbek
Germany

+49 (0)40 727 71-0
info@akahl.de
akahl.com



Direkt zum Onlineshop:
Jetzt QR Code scannen